

10. Свидетельство о приемке.

Датчик соответствует техническим условиям ВТИЮ.3428.004-2004 ТУ и признан годным к эксплуатации.

Примечание:

Изготовитель оставляет за собой право внесения несущественных изменений конструкции не влияющих на эксплуатационные характеристики.

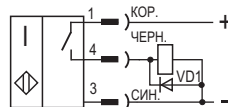
Дата выпуска _____

Представитель ОТК _____ МП

Схема подключения активной нагрузки

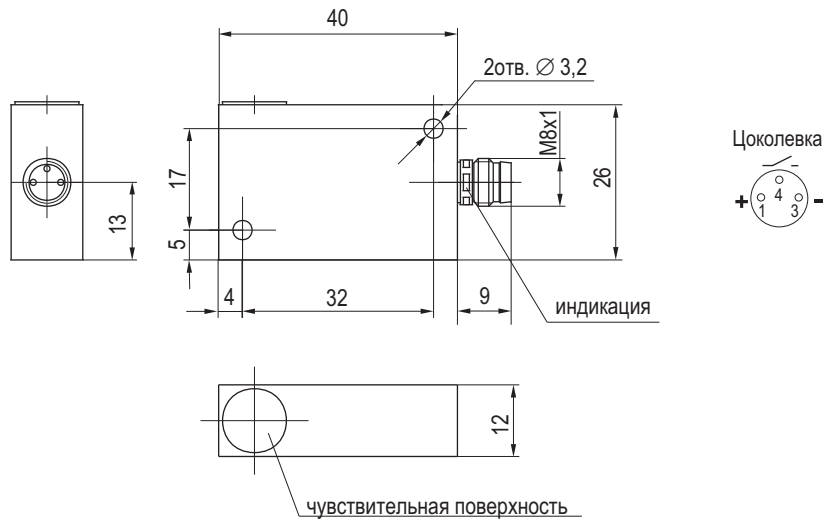


Схема подключения индуктивной нагрузки



Параметры диода VD1:
Iпр. ≥ 1А; Uобр. ≥ 400В
(напр. диод 1N4007)

Габаритный чертёж



**Датчик
индуктивный бесконтактный
морского исполнения
ISBm IC28B-31P-3,5-250-LZS402**

**Паспорт.
Руководство по эксплуатации
ISBm IC28B-31P-3,5-250-LZS402.000 ПС**

1. Назначение.

Датчик индуктивный бесконтактный предназначен для обнаружения контролируемого объекта и бесконтактной коммутации исполнительных устройств в автоматизированных устройствах и системах морских судов, имеющих источник постоянного напряжения от 10 до 30В.

Свидетельство о типовом одобрении № 10.51041.130 от 01.12.2010г.

2. Принцип действия.

При приближении к чувствительной поверхности датчика объекта воздействия из любого металла происходит демпфирование электромагнитного поля и уменьшение амплитуды колебаний генератора, срабатывает пороговое устройство (триггер) и переключается электронный ключ датчика, который производит коммутацию электрических цепей.

3. Технические характеристики.

Формат, мм	26x40x12
Способ установки в металл	Встраиваемый
Номинальный зазор	3,5 мм
Рабочий зазор	0...2,8 мм
Напряжение питания, Uраб.	10...30 В DC
Рабочий ток, Iраб.	≤250 мА
Падение напряжения при Iраб.	≤2,5В
Частота переключения, Fmax	50 Гц
Диапазон рабочих температур	-25°С...+40°С
Комплексная защита	Есть
Световая индикация	Есть
Материал корпуса	ЛС59-1
Рекомендуемый соединитель	CS S48-1-2
Степень защиты по ГОСТ 14254-96	IP67
Коэффициент пульсаций питающего напряжения	≤15%

4. Содержание драгметаллов, мг.

Золото	0,35664
Серебро	3,63247
Палладий	-

5. Комплектность поставки:

Датчик - 1 шт.

Паспорт (на каждые 20 датчиков в транспортной таре) - 1 шт.

6. Указание мер безопасности.

- Все подключения к датчику производить при отключенном напряжении питания.
- По способу защиты от поражения электрическим током датчики соответствуют классу I по ГОСТ Р МЭК 536.
- Датчики предназначены для работы во взрывобезопасной среде, не содержащей агрессивных газов и паров в концентрациях, приводящих к коррозии металлов.

7. Указания по установке и эксплуатации.

- Закрепить датчик на объекте.
- Рабочее положение - любое.
- Проверить маркировку выводов датчика и подключить в строгом соответствии со схемой подключения. Не допускаются перегрузки и короткие замыкания в нагрузке.
- Режим работы ПВ100.
- Допускается прямое попадание на чувствительную поверхность смазочно-охлаждающих жидкостей и масел.
- Для исключения взаимного влияния датчиков расстояние между ними должно быть не менее наружного диаметра чувствительной поверхности датчика.

8. Правила хранения и транспортирования.

8.1. Условия хранения в складских помещениях:

- Температура +5°С...+35°С
- Влажность, не более 85%.

8.2. Условия транспортирования:

- Температура -50...+50°С.
- Влажность до 98% (при +35°С).
- Атмосферное давление 84,0...106,7 кПа.

9. Гарантийные обязательства.

Гарантийный срок 24 месяца со дня ввода в эксплуатацию, но не более 36 месяцев со дня отгрузки потребителю при условии соблюдения правил транспортировки, хранения, монтажа, эксплуатации.